

Speaker LS80T-2-R4

Size : 80mm, 4Ω 10W

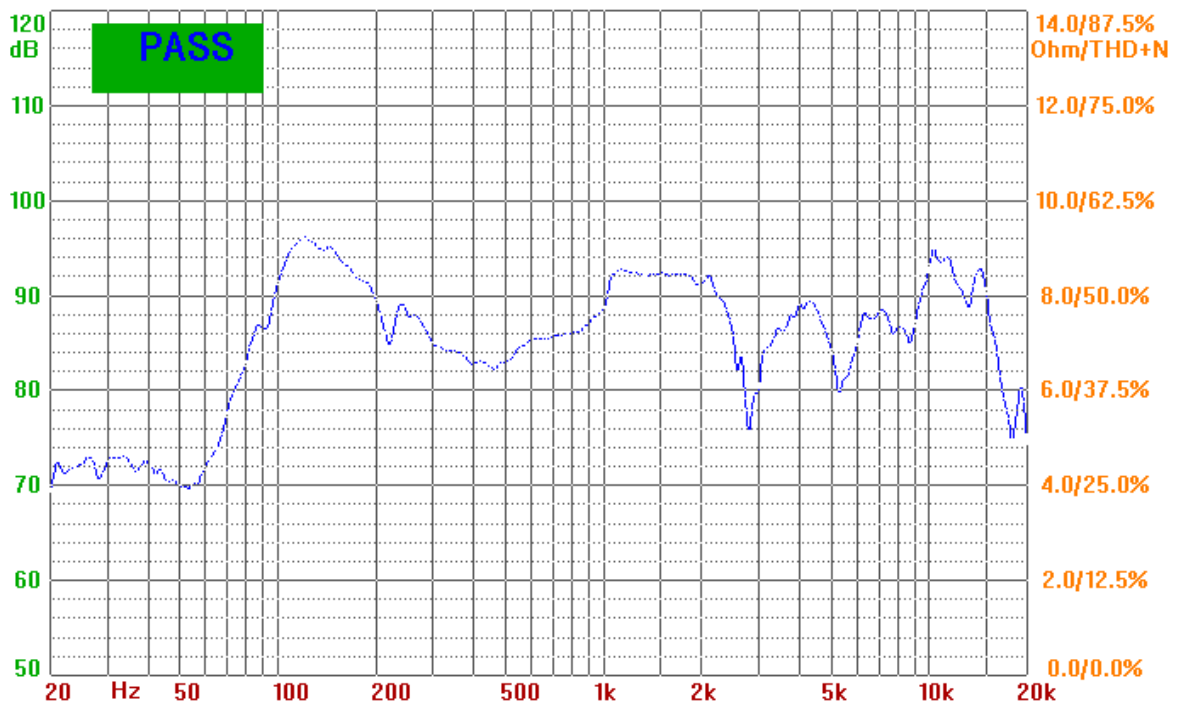
1.Electrical and Acoustic Specification:

检测项目 Item	规格 Value
1.1 额定功率 Rate Power	10W
1.2 最大功率 Max Power	12W
1.3 灵敏度 S.P.L	88±3dB (AT 0.1W/0.1M, Average of 0.6、0.8、1.0、1.2 KHz)
1.4 阻抗 Impedance	4Ω±15%
1.5 响应频率 Frequency Range	Fo~~20KHZ
1.6 共振频率(F0)Resonance Frequency	130±20%
1.7 失真率 Distortion	≤5%
1.8 磁铁尺寸 Magnet Size	Φ45*22*8mm+32*18*6mm
1.9 重量 Weight	170g±8%
2.0 外径 Size	80*80*44Hmm
2.1 音圈 Voice Coil	Φ14.28mm 胶管 KSV+Cu
2.2 鼓纸 Cone	泡边纸盆 Foam +Paper Cone
2.3 额定电压 Rate Voltage	6.33 V
2.4 温度 Temperature	Operating temperature:-30°C to + 75°C Storage temperature:-40°C to + 85°C

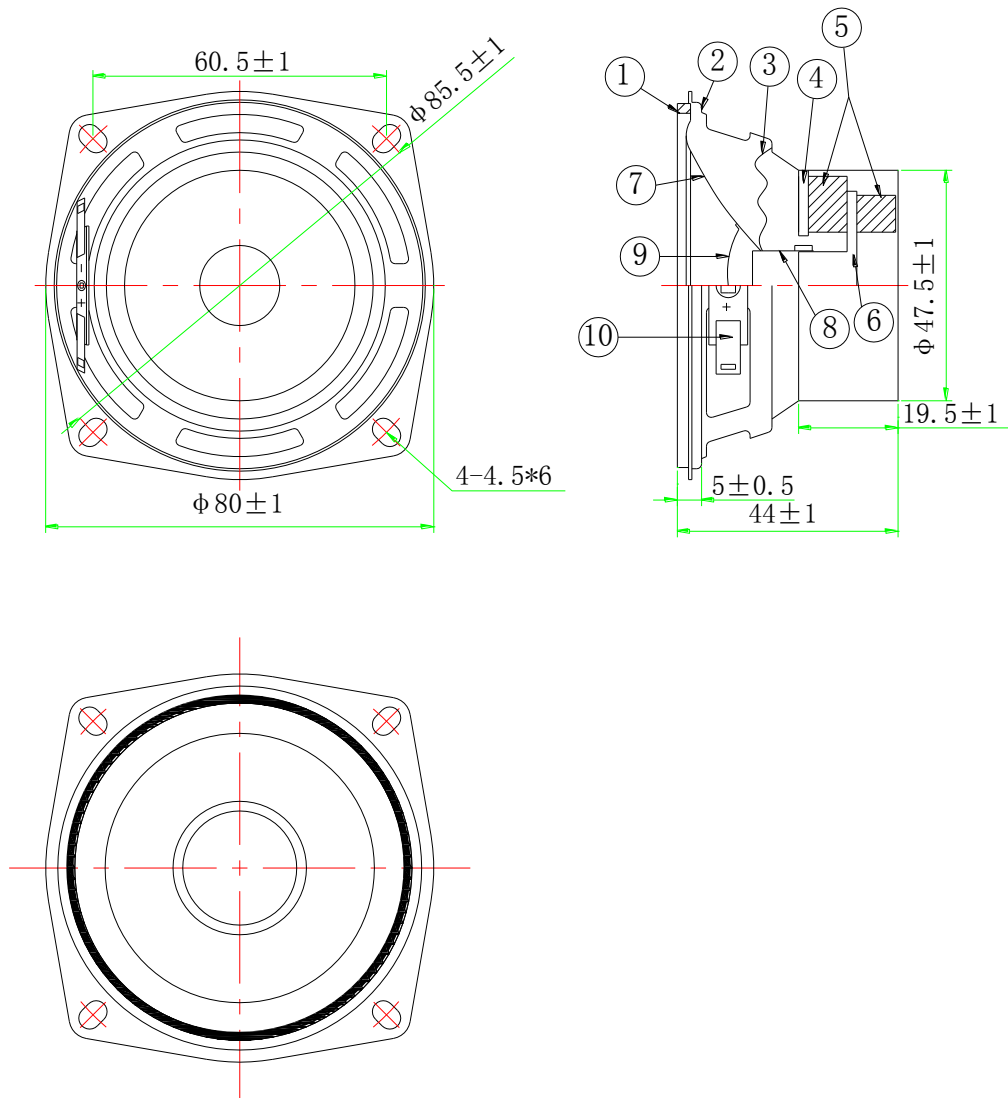
2. 产品图片 Picture:



3. 曲线图 SPL View:

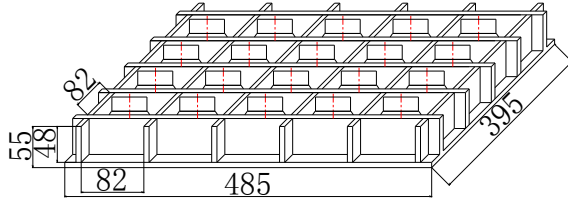


4. 产品尺寸 Dimension picture:



NO	零件 Component	材质 Material
1	压边 Gasket	纸 Paper
2	盆架 Frame	冷轧钢板 SPCC
3	弹波 Damper	布 Cloth
4	华司 Washer	冷轧钢板 SPCC
5	磁铁 Magnet	铁氧体 Ferrite
6	T铁 T-Yoke	冷轧钢板 SPCC
7	鼓纸 Cone	泡边纸盆 Foam+Paper
8	音圈 Voice Coil	胶管 KSV+Cu
9	帽子 Dust cap	黑亮帽 PET
10	接线板 Terminals	纸+铁 Paper+Steel

5. 包装图片 Packing picture:



1. Each clapboard 20 pcs,
Each carton 4 clapboards,
80 pcs/carton
N.W: 13.6 KG, G.W:15.6 KG
2. Corrugated paper: 485*395mm 1 pcs
3. Carton size: 500*415*250mm 1 pcs

